

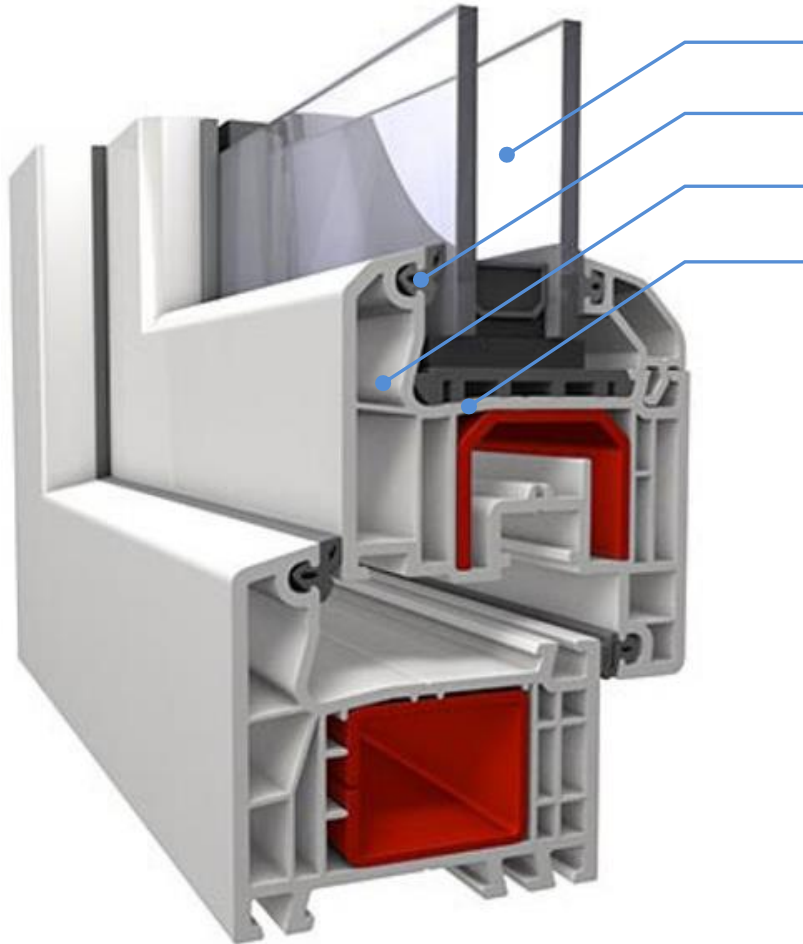


Fensterversand-ab-Werk.de

Tel.: +49 (0) 481 6837 0560 (Deutsches Festnetz)

Mail: info@fensterversand-ab-werk.ch

Wärmeschutz-Fenster: **TOPSELLER IDEAL 4000** sicher - stabil - wärmend mit 10 Jahren Garantie auf Rissbildung



mit 2- oder 3-Fachglas

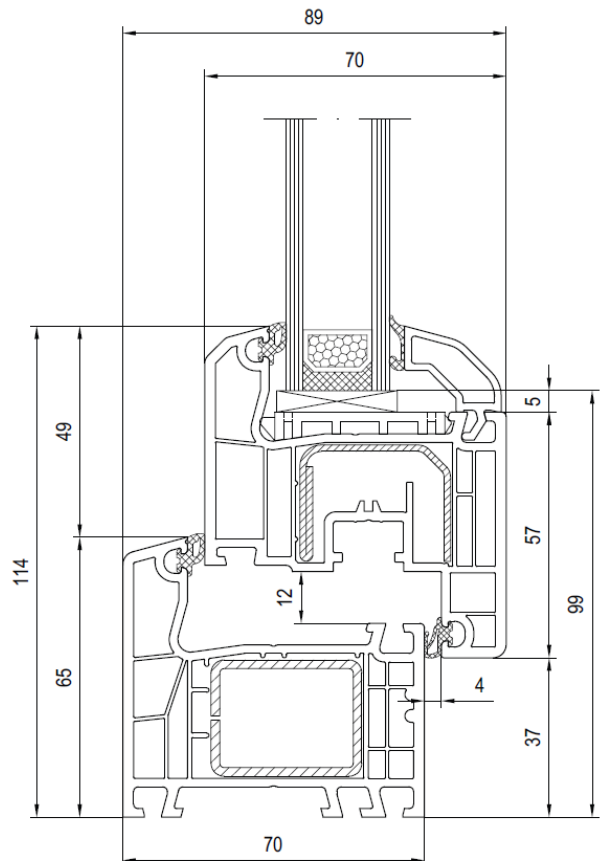
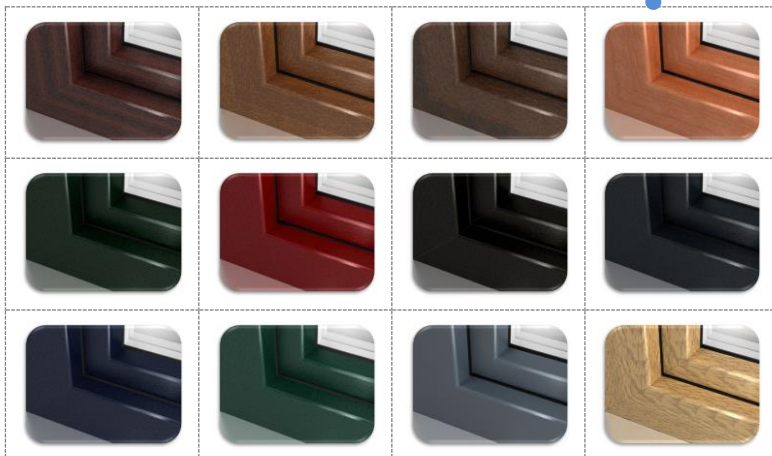
graue + schwarze Dichtungen

stabiles 5-Kammersystem

verzinkte Stahlverstärkung



auch in Dekor und Holzoptik





Produktdatenblatt und U-Werte Wärmeschutz-Fenster **IDEAL 4000**

Materialien: Wärmeschutz-Isolierglas (U_g laut Tabelle)
PVC-hart (ISO 1163 - PVC-U, EDLP, 082-50-T28) (U_f laut Tabelle)
Mehrkammer-Profile mit Stahlaussteifung

Produktdatenblatt
Standard-Kunststoff-Fenster
aluplast IDEAL 4000®

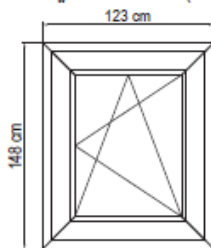
Eigenschaften: Luftdurchlässigkeit: bis Klasse: 4 (DIN EN 12207)
Schlagregendichtheit: bis Klasse: 9A (DIN EN 12208)
Widerstandsfähigkeit gegen Windlast: bis Klasse: C5 (DIN EN 12210)
Schallschutz (bei Glasdicken 2x 4mm oder 3x 4mm) entspricht
Isolierglaseinheit $R_{w,R} = 30$ dB. Daraus resultiert nach EN 14351-1:
 $R_{w,P} = 33$ dB ($R_{w,R} = R_{w,P} - 2$ dB)
P: Prüfwert; R: Rechenwert

5-Kammer
flächenversetzt (fv.)
Soft-line / Classic-line

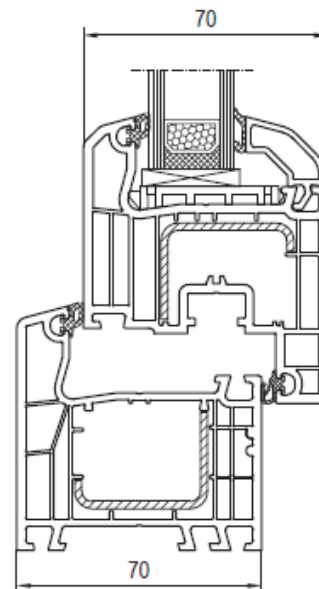
Besonderheiten: Durch den Einsatz von einem Schallschutzisolierglas (gemäß entsprechendem aluplast-Prüfzeugnis) kann ein $R_{w,P}$ von 45 dB ($R_{w,R} = R_{w,P} - 2$ dB) erreicht werden.
P: Prüfwert; R: Rechenwert

Wärmeschutz: U_w -Wert Fenster (DIN EN ISO 10077-1) laut Tabelle.

Referenzgröße: 1,23m x 1,48m¹⁾



Maßstab: 1:50



Zugrundeliegende Profil-Kombination für U_f
Maßstab: 1:2

Systemgeber: aluplast GmbH, Auf der Breit 2, D-76227 Karlsruhe

- Anmerkungen:**
- 1) Fenster mit einem Wärmedurchgangskoeffizienten der Verglasung $U_g < 1,9$ W/m²K dürfen immer mit dem Standardmaß 1,23m x 1,48m angegeben werden (DIN EN 14351-1: Tabelle E.1, Fußnote "d").
 - 2) U_w -Werte $< 1,0$ W/m²K werden gemäß DIN EN ISO 10077 mit 2 Nachkommastellen ausgewiesen.
 - 3) PHT: U_f -Wert $\leq 1,2$ W/m²K und U_w -Wert $\leq 0,80$ W/m²K:
Fenster = hochwärmegedämmt / passivhaus-tauglich.
(soweit vorhanden: siehe Kennzeichnung "PHT" in der Tabelle)
 - 4) Mit Zusatzmaßnahmen ist eine größere Verglasung möglich

U_f Rahmen Auf Basis der zugrundeliegenden Profil-Kombination und Ausstattung (Materialien)	U_g Verglasung mit Standarddichtungen ohne Glasfalzverkeiterung 10-41mm ⁴⁾ DIN EN 673 ΔT (15°C) [W/m ² K]	U_w Fenster		
		Isolierglas-Randverbund Standard (z.B. Alu) Ψ (Psi) 0,07 [W/m ² K] DIN EN ISO 10077-1 -> CE-Kennzeichnung 2) 3) [W/m ² K]	Isolierglas-Randverbund Warme Kante Ψ (Psi) 0,04 [W/m ² K] DIN EN ISO 10077-1 -> CE-Kennzeichnung 2) 3) [W/m ² K]	Isolierglas-Randverbund Warme Kante Ψ (Psi) 0,032 [W/m ² K] DIN EN ISO 10077-1 -> CE-Kennzeichnung 2) 3) [W/m ² K]
1,3	1,4	1,6 (1,54) ○	1,5 (1,46) ○	1,4 (1,44) ○
	1,3	1,5 (1,47) ○	1,4 (1,40) ○	1,4 (1,38) ○
	1,2	1,4 (1,40) ○	1,3 (1,33) ○	1,3 (1,31) ○
	1,1	1,3 (1,34) ○	1,3 (1,26) ○	1,2 (1,24) ○
	1,0	1,3 (1,27) ○	1,2 (1,20) ○	1,2 (1,18) ○
	0,9	1,2 (1,20) ○	1,1 (1,13) ○	1,1 (1,11) ○
	0,8	1,1 (1,14) ○	1,1 (1,07) ○	1,0 (1,05) ○
	0,7	1,1 (1,07) ○	1,0 (1,00) ○	0,98 ○
	0,6	1,0 (1,01) ○	0,93 ○	0,91 ○
	0,5	0,94 ○	0,87 ○	0,85 ○
0,4	0,87 ○	0,80 ○	0,78 ○	

○ Der U_w -Wert Fenster auf Basis vom U_f -Wert Rahmen und dem gewählten U_g -Wert Verglasung kann in der Tabelle angekreuzt werden